

# TECHNISCH DOSSIER



## Oras 6150 infrarood wastafel(meng)kraan met batterijvoeding

Een model met drie mogelijkheden

In installaties waar hygiëne en/of gebruiksgemak belangrijk zijn, is de robuuste Oras 6150 wastafel(meng)kraan goed op zijn plaats. Een bijkomend voordeel is een aanzienlijke water- en energiebesparing ten opzichte van traditionele kranen

### Toepassing:

Voor wasgelegenheden in:

- Alle installaties waar hygiëne en/of gebruiksgemak geëist wordt, zoals openbare sanitaire gelegenheden, horeca, grootkeukens, voedingsindustrie, zorgsector en sanitaire ruimten voor mindervaliden.

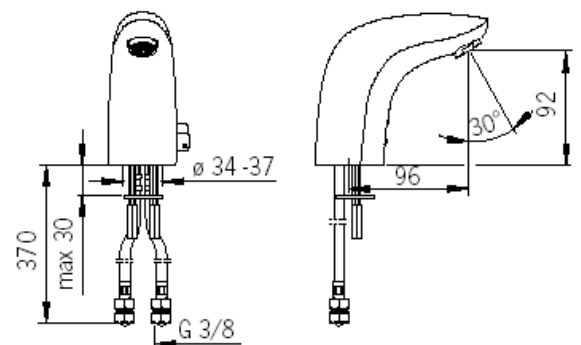


### Voordelen:

- Voldoet aan de hoogste hygiëne eisen
- Water- en energiebesparend
- Sluit automatisch na 3 minuten indien de sensor afgedekt wordt
- Drie mogelijkheden met dezelfde kraan:
  1. Voor koud of voorgemengd water
  2. Mengkraan met temperatuurhendel
  3. Mengkraan met vaste temperatuurinstelling

### Technische gegevens:

- Werkdruk : 100 – 1000 kPa
- Capaciteit (bij 300 kPa) : 0,1 l/s (met doorstroombegrenzer)
- Maximale warmwateraanvoertemperatuur : 70°C
- Geluidsklasse : 1
- Beschermingsklasse : IP 67
- Batterij : Lithium 2CR5 6V, in houder voor montage onder de wastafel
- Automatische cyclusspoeling : nee
- Maximale looptijd : 2 minuten
- Nalooptijd : 1 – 2 seconden



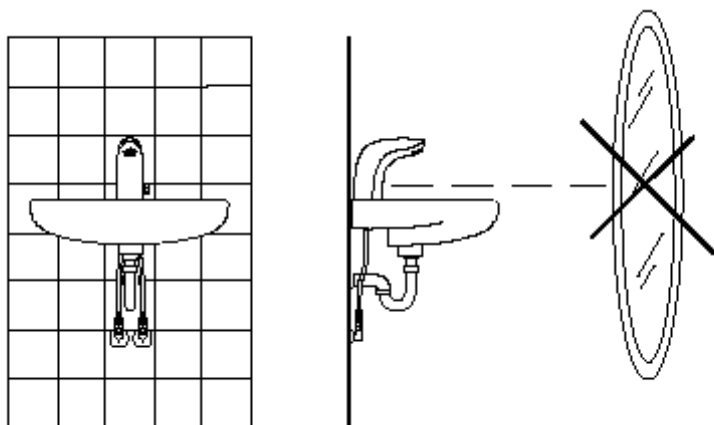
# TECHNISCH DOSSIER



## Omschrijving:

Oras 6150 infrarood wastafel(meng)kraan voor bladmontage met batterijvoeding en batterijhouder voor montage onder de wastafel. Verchroomd, capaciteit van circa 0,1 Vs, beschermingsklasse IP 67.

Bestelnummer: 6150



Plaats geen reflecterende objecten tegenover de Oras 6150

### Nederland:

De Melker Sanitair  
De Schutterij 20  
3905 PL Veenendaal

Tel.: +31 318 52 48 00  
Fax: +31 318 52 50 35

info.sanitair@melker.nl  
www.melker.nl

### België:

De Melker Belgium n.v.  
Beukenlei 50  
2960 St. Job-in-'t Goor

Tel.: +32 3 636 46 50  
Fax: +32 3 636 41 03

info@melker.be  
www.melker.be